



新日本海重工業株式会社

新日本海重工業を知ってもらう
ために

新日本海重工業って どんな会社？

富山本社工場：富山市西宮町1番1号
(工場敷地 82,055m²)

従業員：100人 (2021年4月時点)

支店：東京支店



新日本海重工業って 何をしている会社？

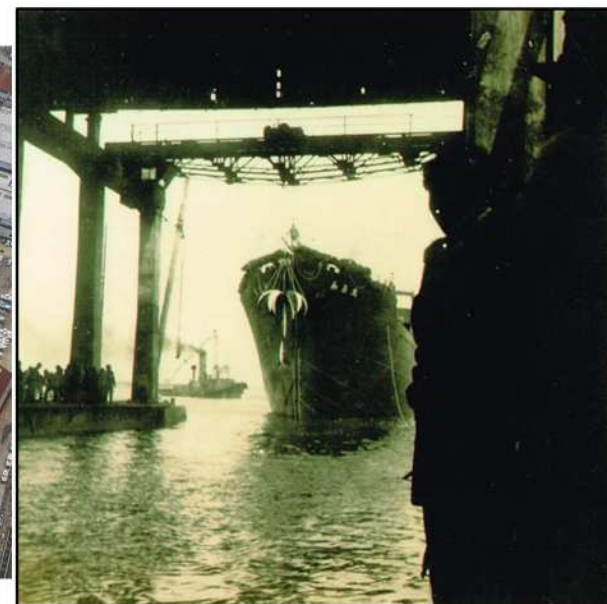
産業機器を

- 設計
- 製造
- 据付
- メンテナンス
を行う会社です。



新日本海重工業 の歴史

昭和15年 日本海船渠工業(株)
設立 造船業で創業



昭和53年 日重技研株式会社 設立
陸上機械の設計・製造

昭和62年 造船業撤退
新日本海重工業 設立



どんな製品を取り扱っているの？

ロータリーキルン

用途

- ・セメントの製造装置
- ・産業廃棄物の焼却設備
- ・石灰の焼却設備 など

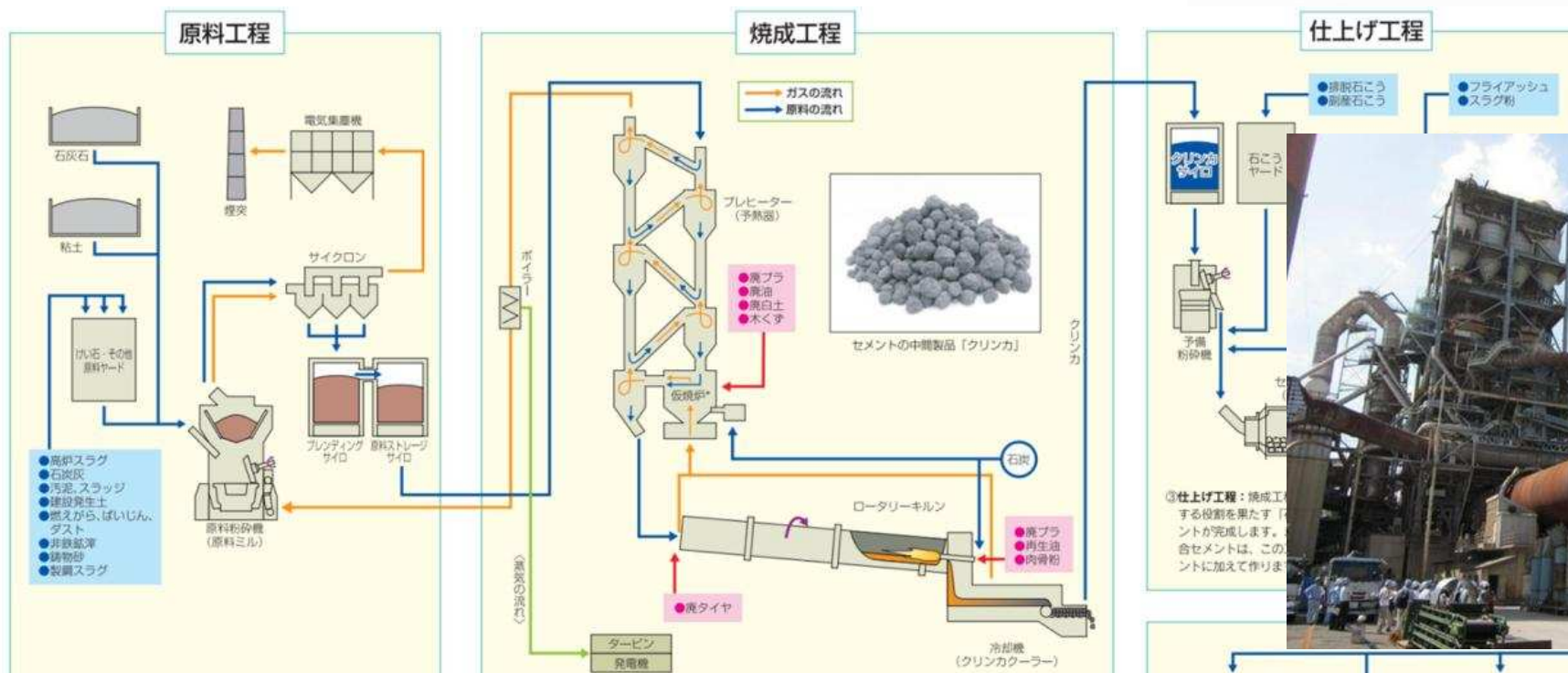
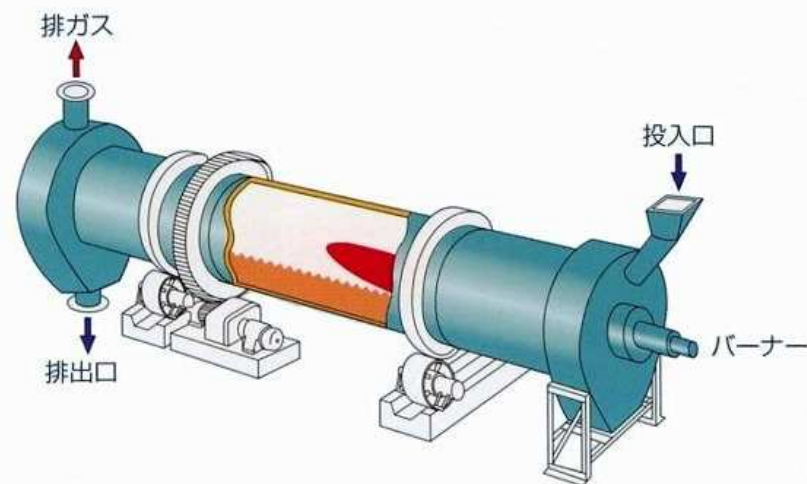
幅広い用途に使われる弊社の得意製品です！！



ロータリーキルンって何？

粉体を燃焼させる機械です

回転炉とも言われ、軽微な勾配を持っており、投入された原料をゆっくりとした回転により攪拌・移動しながら燃焼します。



パンペレタイザ

- ・鉄鋼業で発生するスラグの粒状化
- ・肥料の粒状化



傾斜して回転するパン（皿）内の微粉原料に転動作用と適度な水分を与え、造粒を行います。

大型の製品は国内でも数社しか製造できません！！

弊社の高い技術力を活かした機器です！！

その他製品

電気集塵機



橋脚



貯蔵タンク



その他製品

雑固体廃棄物焼却設備



シールド機



釣り浅瀬橋

